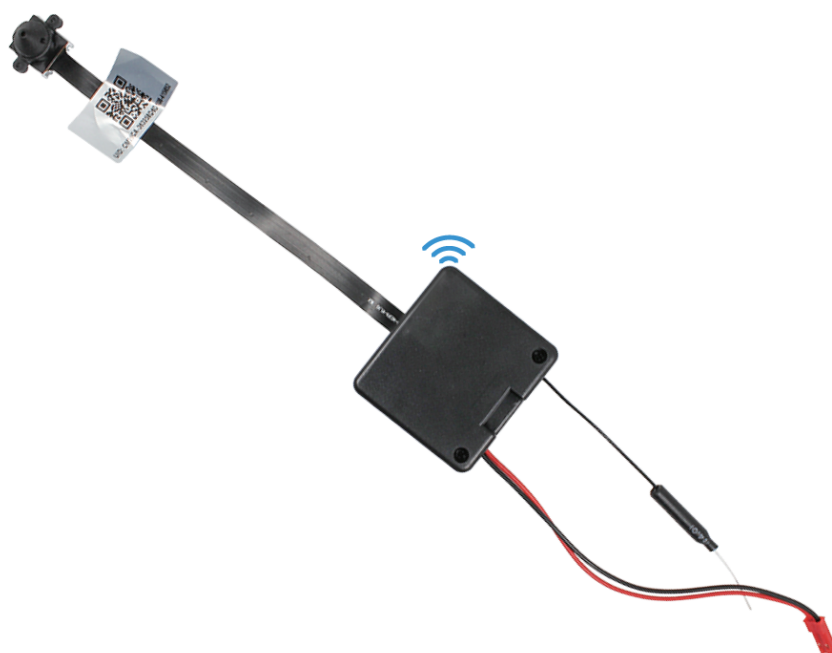
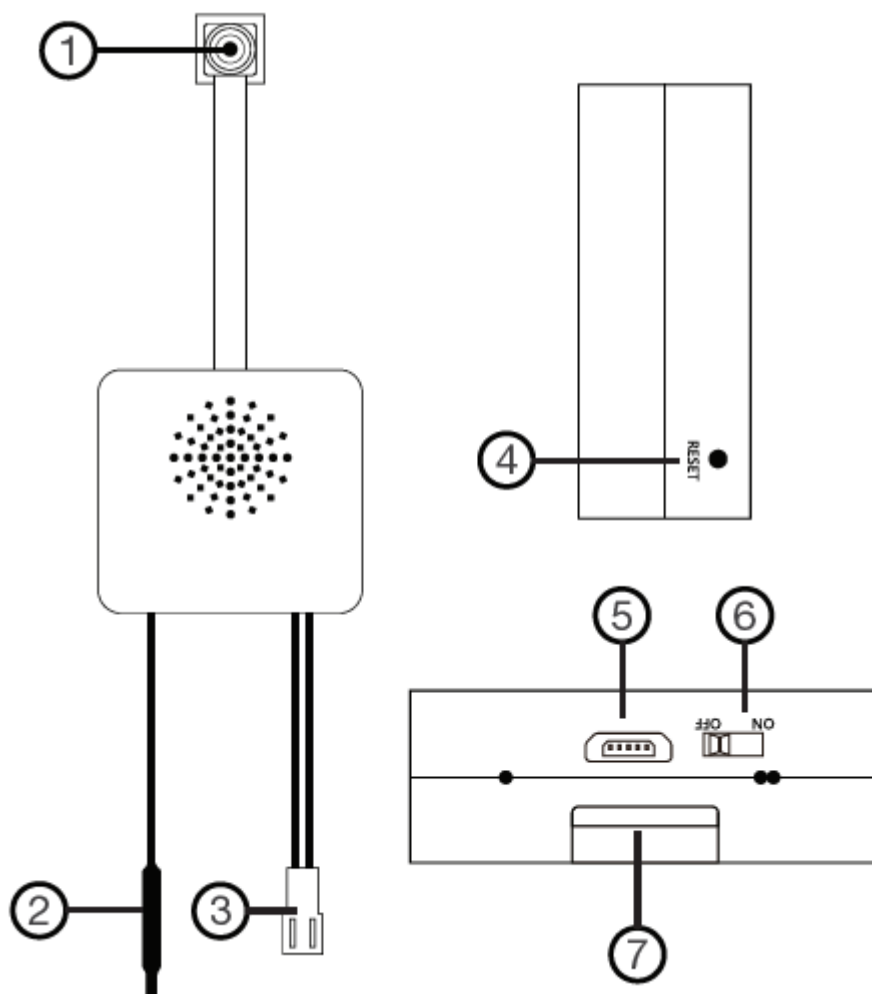


Instrukcja
Moduł rejestratora WiFi
KAMIP-417



Budowa



1. Kamera
2. Antena WiFi
3. Złącze akumulatora
4. Przycisk RESET
5. Złącze ładowania microUSB
6. Przełącznik włączenia / wyłączenia
7. Slot karty pamięci microSD

Korzystanie

Przed włączeniem należy włożyć do urządzenia kartę microSD sformatowaną na FAT32 i naładować akumulator. W czasie ładowania wskaźnik ładowania będzie się świecił na stałe. Po naładowaniu zgaśnie.

Włączenie urządzenia następuje po przesunięciu przełącznika ON/OFF w pozycję ON. Wskaźniki się zaświecą. Wskaźnik WiFi zaświeci się na stałe jak urządzenie postawi swój punkt dostępowy lub połączy się z routerem.

Wyłączenie urządzenia następuje po przesunięciu przełącznika ON/OFF w pozycję OFF.

Konfiguracja i sposób użycia aplikacji opisane są w osobnej instrukcji.

Uwagi

Jeśli urządzenie (rejestrator) nie odpowiada należy je zresetować poprzez przytrzymanie przycisku RESET przez

10 sekund. Diody zamigają. Przed kolejnymi czynnościami należy odczekać do 1 minuty aż urządzenie postawi swój własny punkt dostępowy.

Jeśli obraz z urządzenia podglądany na telefonie się zacina, to najprawdopodobniej oznacza małą przepustowość łącza. W takim przypadku zalecane jest obniżenie jakości podglądu, zbliżenie się z telefonem do modułu lub jeśli moduł jest połączony z zewnętrznym routerem – zmniejszenie odległości między nimi.